

フロントアタッチメント

フォークグラップル(全旋回式)

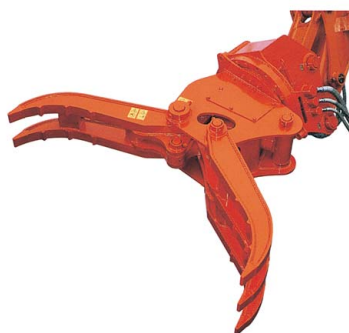
- フォーク部が360°全旋回。どの方向からも対象物をがっちりつかめます。
- チルト構造により、上下方向にも首振りが可能でパワフルな作業を実現します。



掘削機・アタッチメント

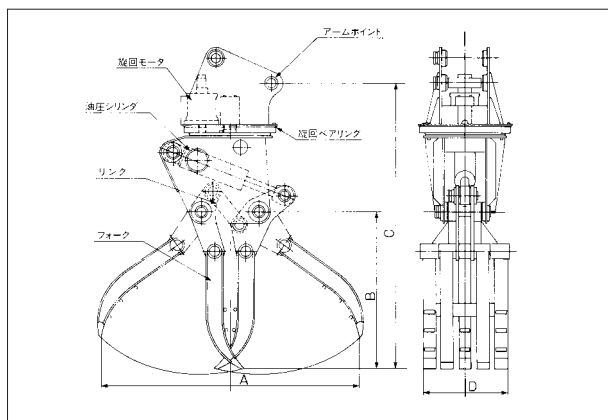


日立建機 全旋回式フォークグラップル



ユタニ工業 グラスパーVS

■寸法図



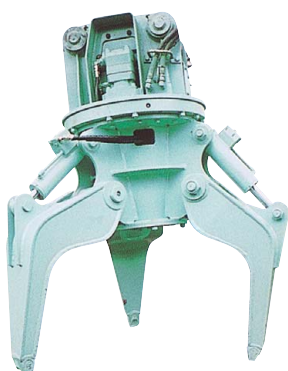
エムエーシー ロータリーフォーククロー

■仕様

機種クラス	ZX70クラス	ZX120クラス	ZX200クラス	ZX70クラス	ZX120クラス	ZX200クラス	ZX70クラス	ZX120クラス	ZX200クラス
メーカー	日立建機			ユタニ工業			エムエーシー		
型式	S-FG18RT	S-FG35RT	S-FG65RT	GV-30S	GV-40S	GV-70S	MR-60	MR-120	MR-200
A 開口幅	mm 1,590	1,660	2,100	1,670	1,855	2,265	1,550	2,000	2,350
B フォーク長さ	mm 850	1,050	1,300	905	1,030	1,260	900	1,220	1,365
C フォーク全長	mm 1,640	1,985	2,500	1,700	1,880	2,255	1,620	2,080	2,400
D フォーク幅	mm 445	600	775	470	560	695	490	630	800
質量	kg 530	930	1,690	510	800	1,460	520	720	1,400

ハリイシマン

岩石の積込、据付、護岸自然石の張石作業にどうぞ。



■仕様

機種クラス	ZX120クラス	ZX200クラス
メーカー	原田総合土木	
最大つかみ寸法	mm 1,530	1,649
最小つかみ寸法	mm 200	200
高さ	mm 1,475	1,595
質量	kg 700	900