

フロントアタッチメント

鉄筋カッタ

鉄筋・鉄骨構造物の解体に威力を発揮

- 市街地作業に適した低騒音、低振動カッタです。
- 360°全回転式で効率良く、解体を行うことができます。
- ガス切断工法に比べ、より安全に効率良く作業が行えます。

掘削機・アタッチメント



日立建機
HSC



オカダアイオン
サイレントカッタ



日本ニューマチック工業
鉄骨切断機 K-23J

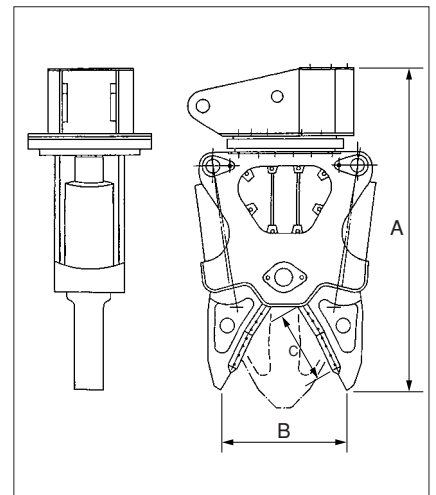


東空販売
TCシリーズ



古河ロックドリル
Vcシリーズ

■寸法図



■仕様

適用クラス	ZX200クラス						
メーカー	日立建機	オカダアイオン		日本ニューマチック工業	東空販売	古河ロックドリル	
名称	鉄筋鉄骨カッタ	サイレントカッタ	TSカッター	鉄骨切断機	ギガカッターフリー	鉄筋鉄骨カッタ	
型式	S-HSC100C	CUT-82ARTS	TS500RCL	K-23J	TC-200F	Vc22	
質量	kg	2,400	2,240	2,400	2,350	2,070	2,200
A 全長	mm	2,360	2,690	2,400	2,500	2,140	2,615
B 最大開口幅	mm	880	850	570	585	660	880
C 鉄筋カッタ長	mm	—	550	500	500	560	530
最大切断力	kN	1,176	1,450	2,620	1,360	1,540	1,420
切断能力	I型鋼	mm	150×125×8.5	—	500×200×10×16	—	—
	H型鋼	mm	250×125×6	—	250×250×14×14	—	—
	パイプ	mm	SPG-6インチ	—	φ250	—	—

上記以外のクラスの鉄筋カッタもございますので弊社営業員にお問合せ下さい。

<注> ●単位は、国際単位系(SI)による単位表示です。()内は、従来の単位表示を参考値として併記したものです。

●切断能力は保証値ではありません。