

フロントアタッチメント

破碎機(小割り)

減容化・選別・積込みのスペシャリスト

- 市街地作業に適した低騒音・低振動破碎機。
- 大割りされたコンクリートを小割りにして、減容化・埋戻し粗骨材作りや鉄筋の分別作業に。
- カッタ部で鉄筋の切断もできる機種、360°フリー旋回、マグネット付もあります。



掘削機・アタッチメント



日立建機
リトルカム



古河ロックドリル
VSシリーズ



オカダイオン
サイレントコワリクン



東空販売
小割クラッシャ

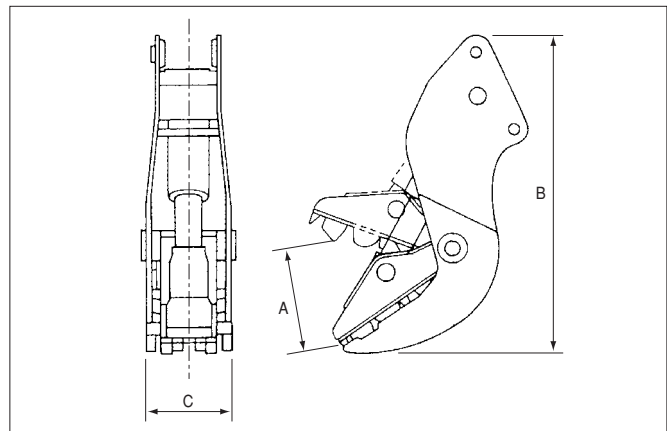


オカダイオン
マグネットコワリクン



日本ニューマチック工業
小割圧砕機Gシリーズ

■寸法図



■仕様

適用クラス	ZX70クラス			ZX120クラス		
メーカー	日立建機	オカダイオン	古河ロックドリル	日立建機	オカダイオン	古河ロックドリル
名称	リトルカム	サイレントコワリクン	Vsシリーズ	リトルカム	サイレントコワリクン	Vsシリーズ
型式	HSP35	OSC-30V	Vs9	HSP45	OSC-52V	Vs15
質量	kg 590	600	660	1,110	1,080	1,090
最大圧砕力(中央部)	kN 245(先端)	400	540	343(先端)	600	760
A 最大開口幅	mm 600	580	600	731	715	740
B 全長	mm 1,636	1,580	1,462	1,862	1,935	1,678
マグネット	無	無	無	無	無	無
鉄筋カッタ長	mm —(オプション)	120(標準)	140(標準)	—(標準)	150(標準)	160(標準)
備考	—	増速バルブ付き	増速バルブ付き	増速バルブ付き	増速バルブ付き	増速バルブ付き

適用クラス	ZX200クラス						
メーカー	日立建機	オカダイオン			東空販売	日本ニューマチック工業	古河ロックドリル
名称	リトルカム	サイレントコワリクン	サイレントコワリクン	マグネットコワリクン	小割クラッシャ	小割圧砕機	Vsシリーズ
型式	HSP80	OSC-83V	OSC-210V	OSC-83PV	TM-200	G-18J	Vs22
質量	kg 1,710	1,830	1,750	2,200	1,870	1,997	1,760
最大圧砕力(中央部)	kN 588(先端)	880	880	880	666	1,030	910
A 最大開口幅	mm 880	880	870	880	860	860	880
B 全長	mm 2,236	2,395	2,310	2,250	2,100	2,135	2,046
マグネット	無	無	無	永久磁石付	無	無	無
鉄筋カッタ長	mm —(標準)	180(標準)	150(標準)	180(標準)	160	180	180(標準)
備考	増速バルブ付き	増速バルブ付き	増速バルブ付き	増速バルブ付き	—	—	増速バルブ付き

上記以外のクラスの破碎機もございますので弊社営業員にお問合せ下さい。

本カタログに記載されたものは、代表的機種であり、実際に納品されるものとは異なる場合があります。詳しい仕様につきましては、最寄りの営業所までご確認下さい。