

# 油圧ショベル

## 後方小旋回型 (USRシリーズ)

### 20tクラスも後方小旋回の時代

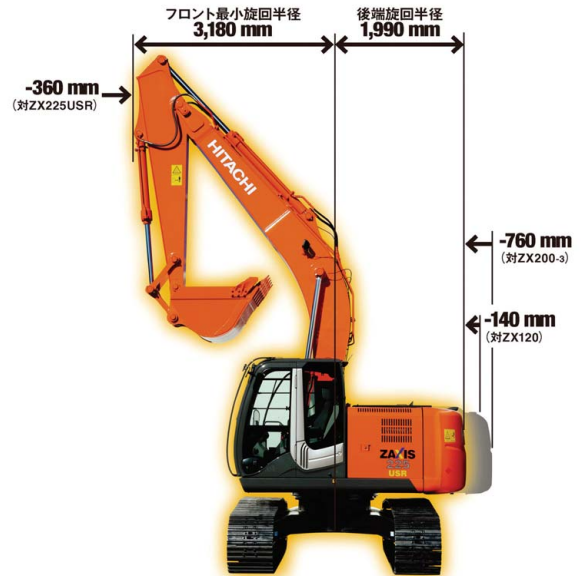
小さな背中の後方小旋回機。後を気にせず作業できるので、作業スピードがグンとアップします。

- 林道工事 (堅い岩盤での工事など)
- 解体工事
- トンネル仕様機によるトンネル工事
- テレスコクラムによる地下工事

掘削機・アタッチメント



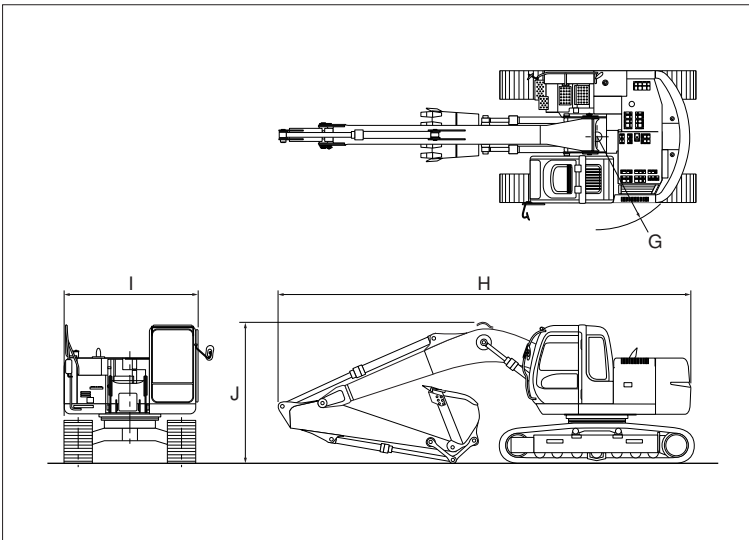
ZAXIS225USR



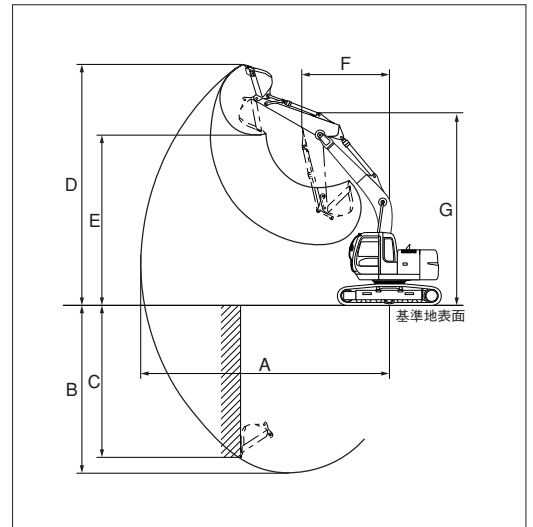
※図中の機種名は、従来機と新機種を区別するため、型式で明記しました。

狭い現場で稼ぐ (ZAXIS225USR)  
 ZAXIS200に比べ760mm、さらにZAXIS120に比べ140mm  
 小さい後端小旋回半径。  
 狭い現場で効率良い作業が可能です。

#### ■ 寸法図



#### ■ 作業範囲図





## ■仕様

型式		ZX225USR-3	ZX225USRLC-3
機械質量	kg	22,300	22,700
標準バケット 容量	新JIS	0.80	0.80
	旧JIS	0.70	0.70
標準バケット幅 (サイドカッタ含む)	mm	1,140	1,140
標準シュー幅	mm	600グローサ	600グローサ
接地圧	kPa (kgf/cm <sup>2</sup> )	50 (0.51)	50 (0.51)
走行速度 高/低	km/h	5.3/3.5	5.3/3.5
旋回速度	min <sup>-1</sup> (rpm)	13.3 (13.3)	13.3 (13.3)
最大掘削力 (バケット)	kN (kgf)	151 (15,400)	151 (15,400)
エンジン定格出力	kW/min <sup>-1</sup> (PS/rpm)	122/2,000 (166/2,000)	122/2,000 (166/2,000)
燃料		軽油	軽油
燃料タンク容量	L	320	320
作業 範囲	A 最大掘削半径	mm	9,920
	B 最大掘削深さ	mm	6,670
	C 最大垂直掘削深さ	mm	5,990
	D 最大掘削高さ	mm	10,040
	E 最大ダンプ高さ	mm	7,180
	F フロント最小旋回半径	mm	3,180
	G 後端旋回半径	mm	1,990
輸 送 時 寸 法	H 全長	mm	8,850
	I 全幅	mm	2,860
	J 全高	mm	2,950